

D	<i>Ersatzteilliste</i>	Akku-Druckspritze	417	Inhaltsverzeichnis	Seite
				Tragegestell, Pumpe, Elektronik, Behälter, Tragegurt	2
				Spritzrohr	4
				Ersatzteile	5
				Bestell-Richtlinien	5
GB	<i>Spare parts list</i>	Backpack sprayer with rechargeable battery	417	Table of contents	Page
				Carrying frame, pump, tank, carrying strap	2
				Spray wand	4
				Spare Parts	5
				Directions for Ordering	5
F	<i>Liste de pièces de rechange</i>	Pulvérisateur à batterie	417	Table des matières	Page
				Cadre porteur, pompe, réservoir, bretelle	2
				Tube de pulvérisation	4
				Pièces de rechange	5
				Directives pour les commandes	5
E	<i>Lista de piezas de recambio</i>	Rociador a presión con batería	417	Indice	Página
				Bastidor, bomba, deposito, cinturon portador	2
				Tubo	4
				Piezas de recambio	5
				Directivas de pedino	5

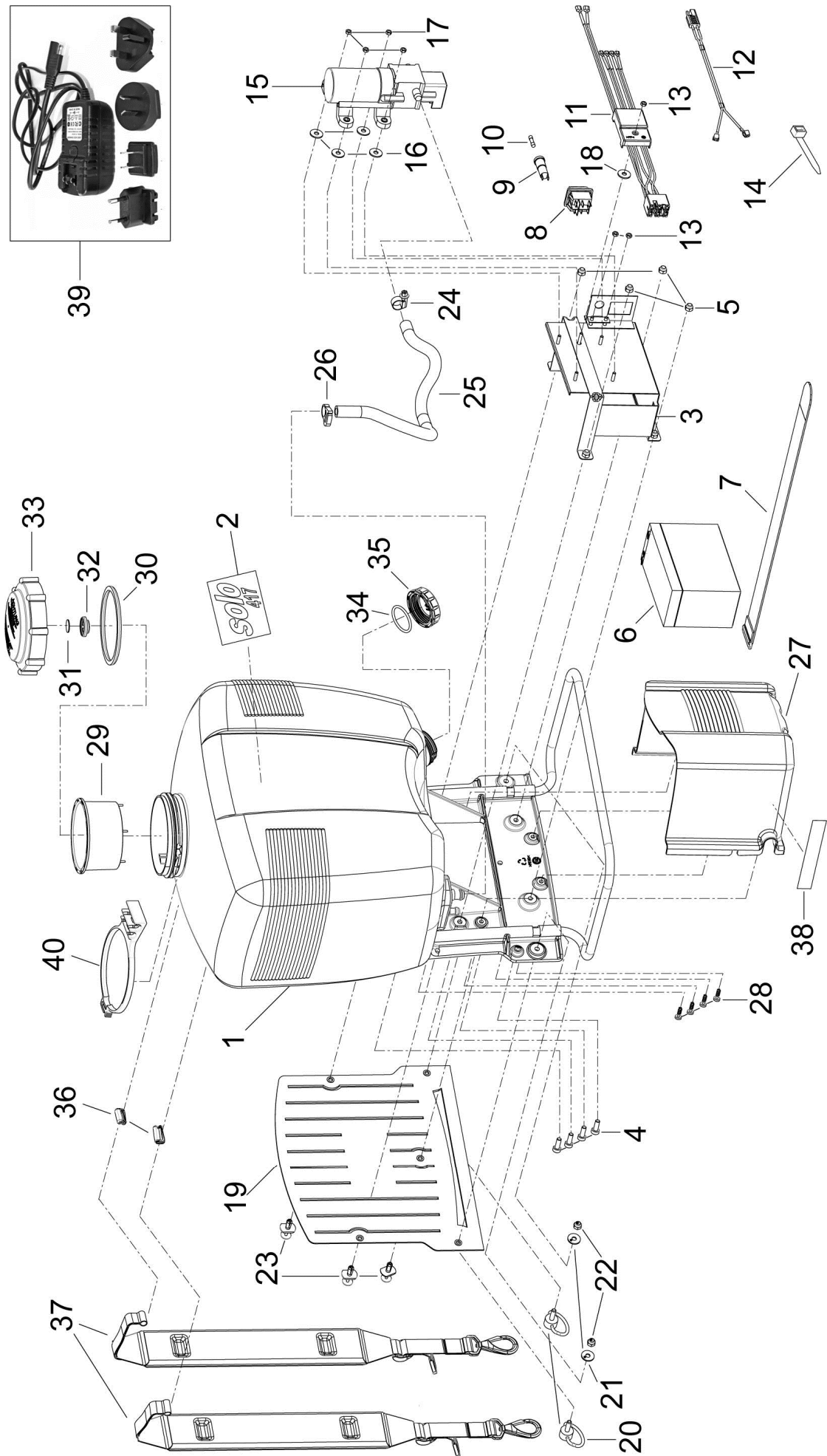


Bild-Nr. Pos.-No. No.Pos. Pos.-No.	Bestell-Nr. Order-No. No. de Cde Ref.-Nr.	Menge Quantity Nombres Cantidad	Tragegestell, Pumpe, Elektronik, Behälter, Tragegurt	Carrying frame, pump, tank, carrying strap	Cadre porteur, pompe, réservoir, bretelle	Bastidor, bomba, deposito, cinturon portador
1	42 00 417	1	Behältergestell vs. 18l	Tank frame	Support reservoir	Soporte deposito
2	00 68 866	1	SKS.SOLO 417	Label	Autocollant	Adhesivo
3	43 00 345	1	Pumpenaufnahme	Pump device	Dispositif de pompe	Dispositivo de bomba
4	00 18 346	4	Zylinderschraube M6x16	Screw	Vis torx M6x15	Tornillo
5	00 28 111	4	Sechskantmutter M6	Hex. nut	Ecrou M6	Tuerca
6	00 84 110	1	Akku 12 V, 7,2 Ah	Battery 12 V, 7,2 Ah	Batterie 12 V, 7,2 Ah	Bateria de 12 V 7,2 Ah
7	43 00 346	1	Klettgurt	Hookand loop strap	Bretelle	Cinturon portador
8	00 84 108	1	Schalter	Switch	Interrupteur	Interruptor
9	00 84 054	1	Feinsicherungshalter	Support	Support	Soporte
10	00 84 055	1	Sicherung Glas 5x20 mm 4 A	Led display	Led indication	Led indicadora
11	00 84 115	1	Platine	Plate	Platine	Platino
12	00 84 112	1	Ladekabel	Plug	Fiche	Enchufe
13	00 28 118	3	Sechskantmutter M4	Hex. nut	Ecrou M4	Tuerca
14	00 66 409	1	Kabelband 150x3,6	Cable band	Serre cable	Cinta de cable
15	44 00 317	1	Pumpe	Pump	Pompe	Bomba
16	00 30 125	4	Scheibe 6,4	Washer	Rondelle A 6	Arandela
17	00 28 118	4	Sechskantmutter M4	Hex. nut	Ecrou M4	Tuerca
18	00 30 102	1	Scheibe 5,3	Washer	Rondelle	Arandela
19	00 98 154	1	Rückenkissen	Cushion	Coussin	Acolchado
20	00 14 119	2	Ringöse M6	Grommet	Oeillet	Ojete
21	00 30 125	2	Scheibe 6,4	Washer	Rondelle A 6	Arandela
22	00 28 111	2	Sechskantmutter M6	Hex. nut	Ecrou M6	Tuerca
23	00 44 293	3	Spreitzniet	Rivet	Rivet	Remanche
24	00 66 192	1	Schelle 8 – 16 mm	Clip	Collier	Campanilla
25	00 64 234	0,42 m	PVC-Schlauch 10x3	Hose	Tuyau	Tubo
26	00 66 466	1	Schelle D16	Clip	Collier	Campanilla
27	40 73 707	1	Abdeckblende	Cover	Couvercle	Cobertura
28	00 18 274	4	Linsenschraube 5x16 mm	Screw	Vis	Tornillo
29	42 00 166 25	1	Einfüllkorb	Filter basket	Tamis	Tamiz
30	40 61 345	1	Dic.Ring 99,50x111	Gasket	Joint	Anillo de junta
31	40 61 464	1	Ventilplatte	Valve plate	Soupape de couvercle	Chapa de valvula
32	40 74 123	1	Deckel Belüftungs.	Vent cap	Capuchon d'aeration	Tapa ventilacion
33	40 73 179 25	1	Deckel Behälter	Tank cap	Couvercle reservoir	Tapa
34	00 62 191	1	O.Ring 35x4,6	O-ring	Joint torique	Anillo o
35	40 74 633	1	Verschlussdeckel	Lid	Couvercle	Tapa
36	40 74 412 25	2	Gurthalter	Strap holder	Appui de bretelle	Hebilla
37	43 00 344	2	Tragegurt und Haken	Carrying strap with hook	Bretelle e crochet	Cinturon + gancho
38	00 68 557	1	SKS Symbol 7xHinweis	Sticker	Autocollant	Adhesivo
39	00 84 925	1	Ladegerät	Battery charger	Rechargeur batterie	Aparato de carga
40	40 73 726	1	Lanzenthalter	Lance support		Soporte de lanza

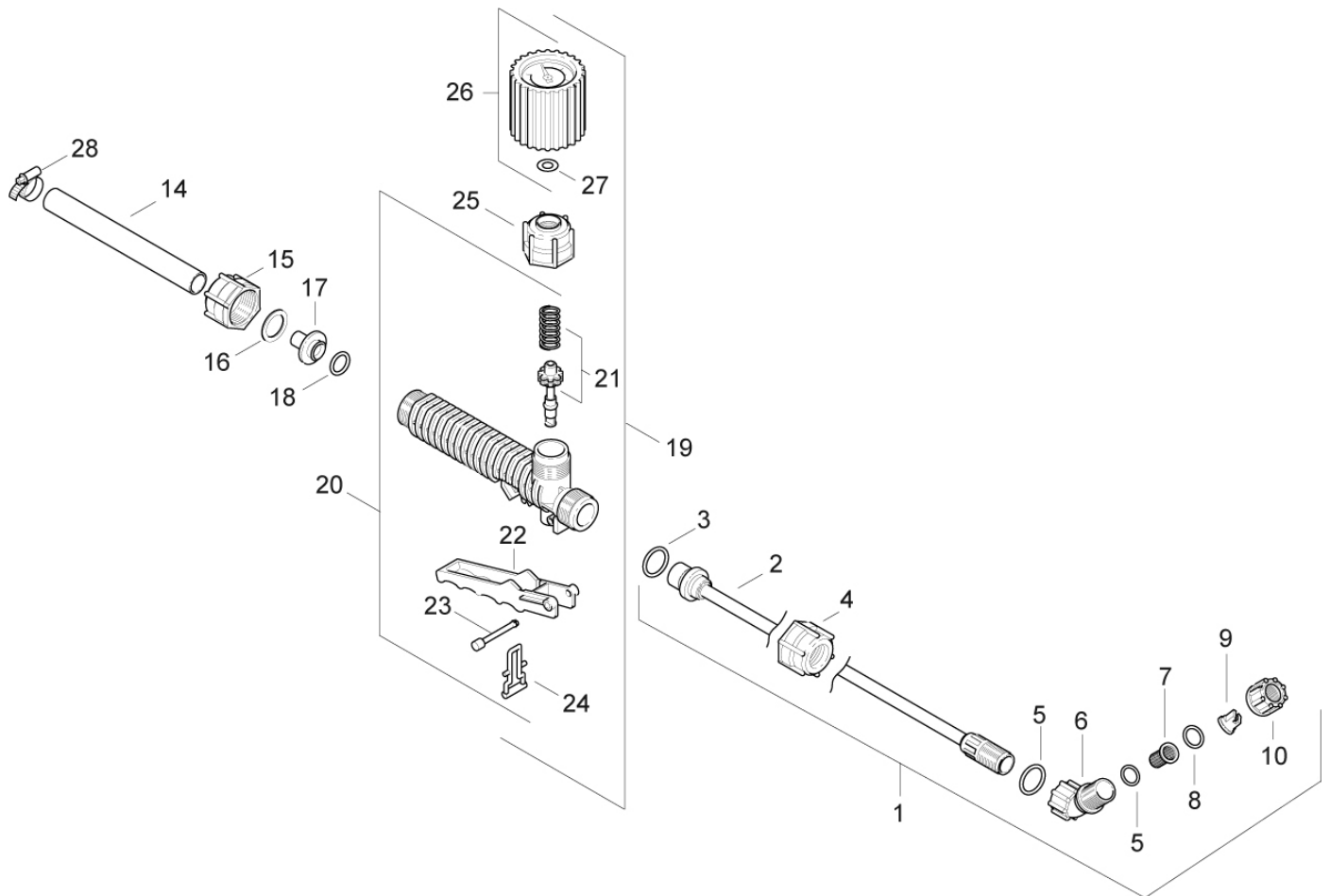


Bild-Nr. Pos.-No. Pos.-No. Pos.-No.	Bestell-Nr. Order-No. No. de Cde Ref.-Nr.	Menge Quantity Nombres Cantidad	Spritzrohr	Spray wand	Tube de pulvérisation	Tubo
1	49 00 656	1	Spritzrohr mit Düse enth. (-> 1-10)	Spray lance w. nozzle incl. (-> 1-10)	Tube de pulvérisation y inclus (-> 1-10)	Tubo con tobera incl(-> 1-10)
2	49 00 391	1	Spritzrohr	Spray tube	Tube de pulvérisation	Tubo
3	00 62 258	1	O-Ring 16x3 mm	O-ring	Joint torique	Anillo
4	40 74 337	1	Überwurfmutter R 3/4"	Screw cap	Ecrou de raccord	Tuerca
5	00 62 115	2	O-Ring 10x2 mm	O-ring	Joint torique	Anillo
6	40 74 527	1	Winkelstück R 3/8"	Elbow	Coude	Codo
7	27 00 316	1	Filter Kug. Ventil	Ball valve filter	Filtre anti-goutte	Filtro valvula de bola
8	00 62 106	1	O-Ring 12x2 mm	O-ring	Joint torique	Anillo
9	40 74 506	1	Düse Flachstrahl	Flat spray nozzle	Gicleur à jet plat	Tobera de chorro ancho
10	40 74 148	1	Überwurfmutter R 3/8" <-)	Screw cap <-)	Ecrou de raccord <-)	Tuerca <-)
14	00 64 234	1,75 m	Schlauch 10x3 mm	Hose	Tuyau	Tubo
15	40 74 987	1	Überwurfmutter R 3/4"	Screw cap	Ecrou de raccord	Tuerca
16	00 31 347	1	Scheibe 17x24x1 mm	Washer	Rondelle	Arandela
17	40 74 500	1	Klemmstück	Clamping piece	Pièce de serrage	Abrazadera
18	00 62 271	1	O-Ring 10x3 mm	O-ring	Joint torique	Anillo
19	48 00 243	1	Handventil enth. (-> 19-27)	Shut-off valve incl. (-> 19-27)	Robinet d'arrêt y inclus (-> 19-27)	Empunadura incl (-> 19-27)
20	48 00 170	1	Ventil m. Haltebuegel enth. (-> 20-24)	Shut-off handle incl. (-> 20-24)	Poignée robinet y inclus (-> 20-24)	Llave de liquido incl (-> 20-24)
21	06 10 402	1	Reparaturset Handventil	Repair kit	Jeu de réparation	Juego rep.
22	40 74 335 25	1	Handhebel	Lever	Levier	Palanca
23	40 74 295 25	1	Bolzen 4,8x26,5 mm	Bolt	Goujon	Perno
24	40 74 329 25	1	Haltebügel <-)	Support bracket <-)	Crochet <-)	Estribo <-)
25	40 74 338	1	Überwurfmutter R 3/4"	Screw cap	Ecrou de raccord	Tuerca
26	49 00 362	1	Manometer enth. (-> 26-27)	Pressure gauge incl. (-> 26-27)	Manometre y inclus (-> 26-27)	Manometro de presión incl (-> 26-27)
27	00 62 249	1	O-Ring 5x3 mm <-)	O-ring <-)	Joint torique <-)	Anillo <-)
28	00 66 192	1	Schelle 8-16 mm	Clamp	Collier	Abrazadera

Bestell-Nr. Order-No. No. de Cde Ref.-Nr.	Menge Quantity Nombres Cantidad	Seite Page Page Pagina
00 14 119	2	2
00 18 274	4	2
00 18 346	4	2
00 28 111	4	2
00 28 111	2	2
00 28 118	3	2
00 28 118	4	2
00 30 102	1	2
00 30 125	4	2
00 30 125	2	2
00 31 347	1	4
00 44 293	3	2
00 62 106	1	4
00 62 115	2	4
00 62 191	1	2
00 62 249	1	4
00 62 258	1	4
00 62 271	1	4
00 64 234	0,42 m	2
00 64 234	1,75 m	4
00 66 192	1	2
00 66 192	1	4

Bestell-Nr. Order-No. No. de Cde Ref.-Nr.	Menge Quantity Nombres Cantidad	Seite Page Page Pagina
00 66 409	1	2
00 66 466	1	2
00 68 557	1	2
00 68 866	1	2
00 84 054	1	2
00 84 055	1	2
00 84 108	1	2
00 84 110	1	2
00 84 112	1	2
00 84 115	1	2
00 84 925	1	2
00 98 154	1	2
06 10 402	1	4
27 00 316	1	4
40 61 345	1	2
40 61 464	1	2
40 73 179 25	1	2
40 73 707	1	2
40 73 726	1	2
40 74 123	1	2
40 74 148	1	4
40 74 295 25	1	4

Bestell-Nr. Order-No. No. de Cde Ref.-Nr.	Menge Quantity Nombres Cantidad	Seite Page Page Pagina
40 74 329 25	1	4
40 74 335 25	1	4
40 74 337	1	4
40 74 338	1	4
40 74 412 25	2	2
40 74 500	1	4
40 74 506	1	4
40 74 527	1	4
40 74 633	1	2
40 74 987	1	4
42 00 166 25	1	2
42 00 417	1	2
43 00 344	2	2
43 00 345	1	2
43 00 346	1	2
44 00 317	1	2
48 00 170	1	4
48 00 243	1	4
49 00 362	1	4
49 00 391	1	4
49 00 656	1	4

D

Allgemeine Richtlinien für die Bestellung von Original SOLO Ersatzteilen:

Voraussetzung für eine reibungslose Erledigung sind folgende Angaben:

1. Ersatzteil-Bestellnummer
2. Gewünschte Anzahl
3. Typenbezeichnung des Geräts

Diese Ersatzteilliste ist für die Lieferung und Ausstattung von SOLO Erzeugnissen unverbindlich. Im Interesse der technischen Weiterentwicklung bleiben Konstruktionsänderungen vorbehalten.

GB

General Directions for Ordering Original SOLO Spare Parts:

For correct and diligent processing of your order, please give the following information:

1. Spare Part number
2. Quantity
3. Model and serial number
4. Shipping instructions

Delivery is made in accordance with our general sales and delivery conditions. This spare parts list is non-committal for us with regard to delivery and layout of SOLO products. In favour of technical improvements, design modifications are subject to change without notice.

F

Directives générales pour les commandes de pièces de rechange d'origine SOLO:

Il est indispensable de préciser dans toutes les commandes de pièces:

1. le numéro de référence de la pièce
2. la quantité
3. le type de la machine
4. le mode d'expédition

Les livraisons sont effectuées dans le cadre de nos conditions générales de vente. Toutes modifications réservées.

E

Directivas Generales de pedido de la firma SOLO:

Por adelantado de un arreglo sin dificultades necesitamos siguientes indicaciones:

1. Número de repuesto
2. Numero de cantidad
3. Modelo y número de serial
4. Instrucción de Envío

Esta lista de repuestos no es obligatoria para los envíos y/o forma de equipo de los productos SOLO. En el interés del constante desarrollo debemos reservarnos el derecho de cambios.